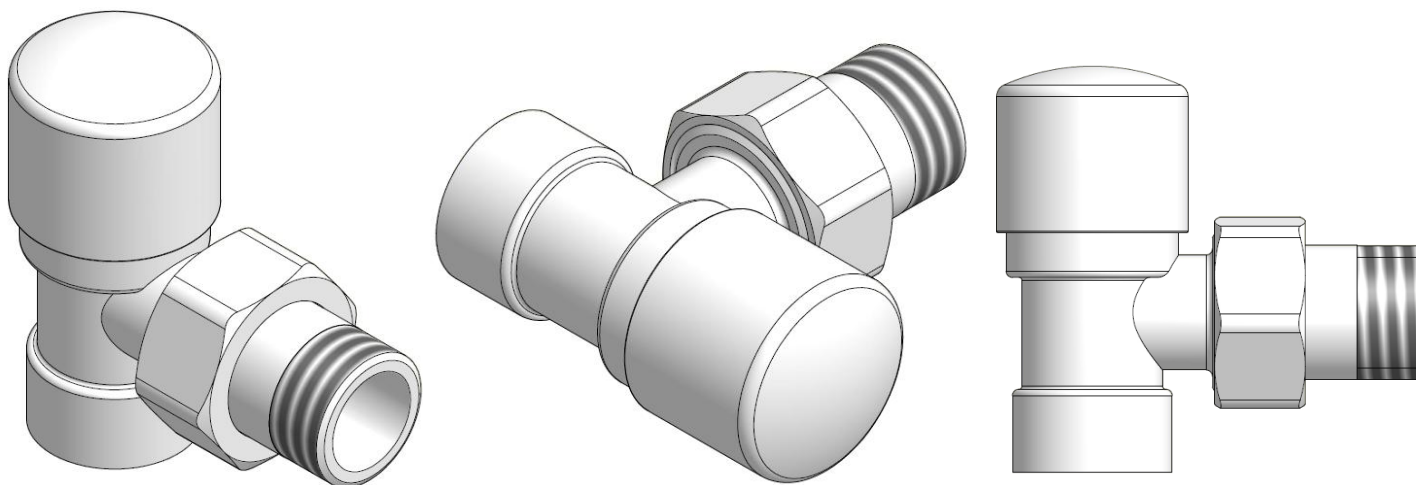


## KARTA KATALOGOWA

### Zawory odcinające kątowe *RX1R*



## ZASTOSOWANIE

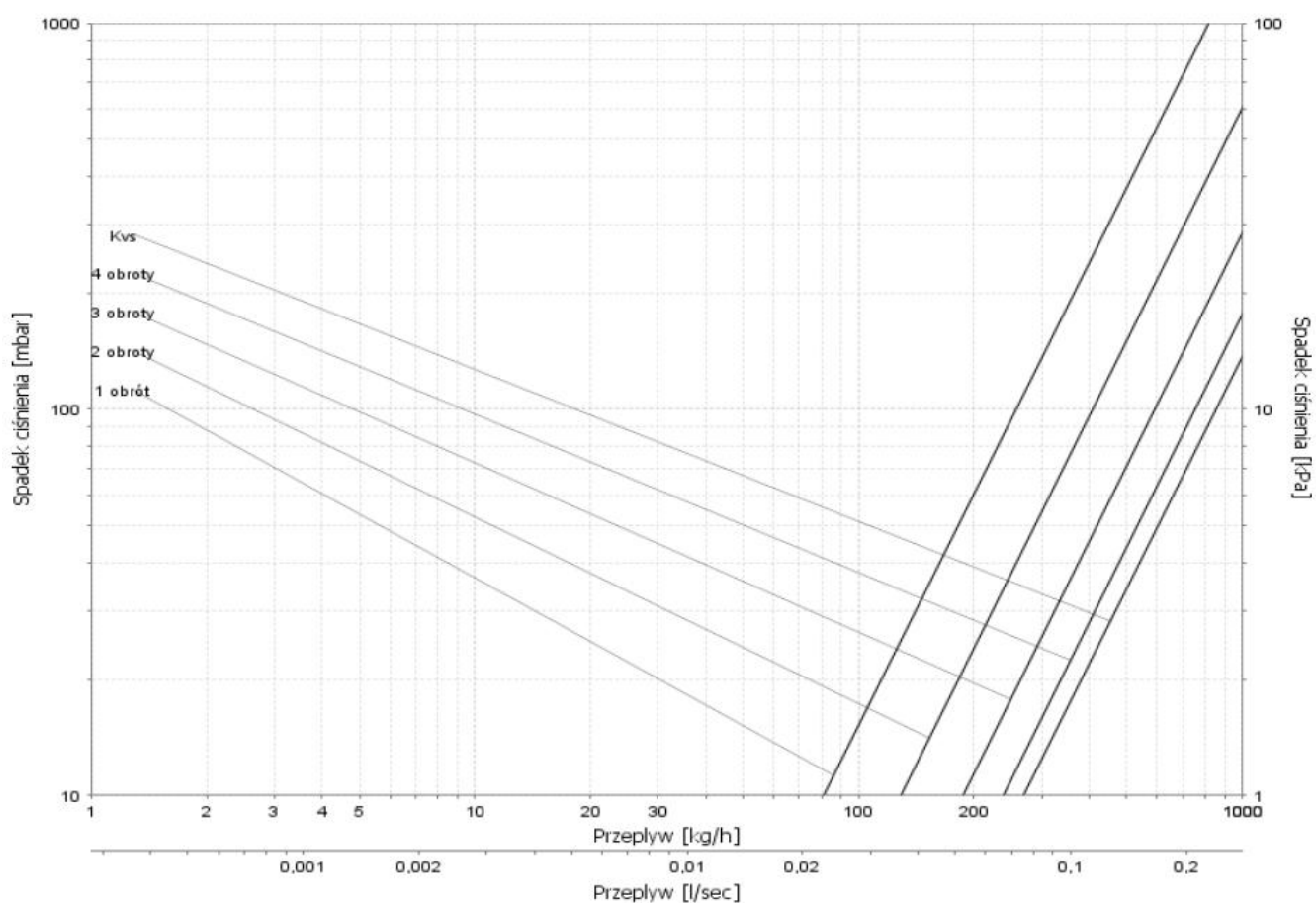
Zawory odcinające serii SWING przeznaczone są do montażu na grzejniku (łazienkowym lub dekoracyjnym) centralnego ogrzewania w instalacji dwururowej po stronie przewodu powrotnego. Zawór odcinający posiada możliwość płynnego zamknięcia przepływu czynnika grzewczego dzięki któremu możemy odłączyć grzejnik na czas jego konserwacji lub wymiany.



## DANE TECHNICZNE

Temperatura pracy	max. 120°C
Ciśnienie nominalne	max. 1MPa
Czynnik grzewczy	woda
Max. różnica ciśnienia	0.06MPa
Przyłącze grzejnikowe	R 1/2
Wersja	Kątowa

### Charakterystyka przepływu dla zaworu RX1 w wersji odcinającej



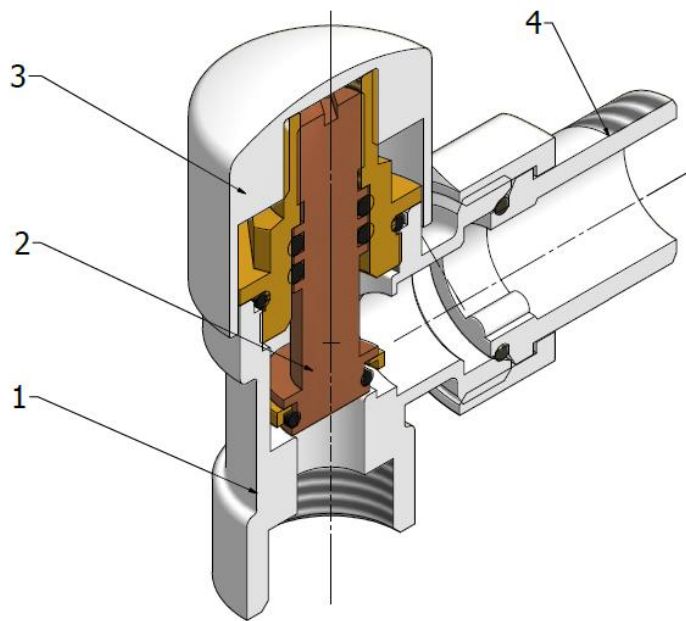
Wartość Kv dla danej liczby obrotów

Ilość obrotów w kierunku otwierania zaworu	1	2	3	4	Kvs
Kv	0,81	1,28	1,86	2,38	2,70

**Uwaga:**

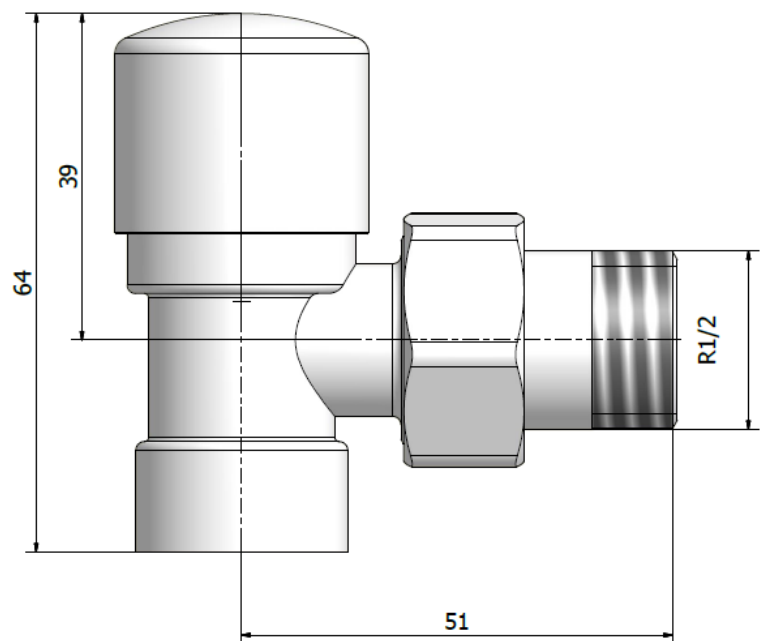
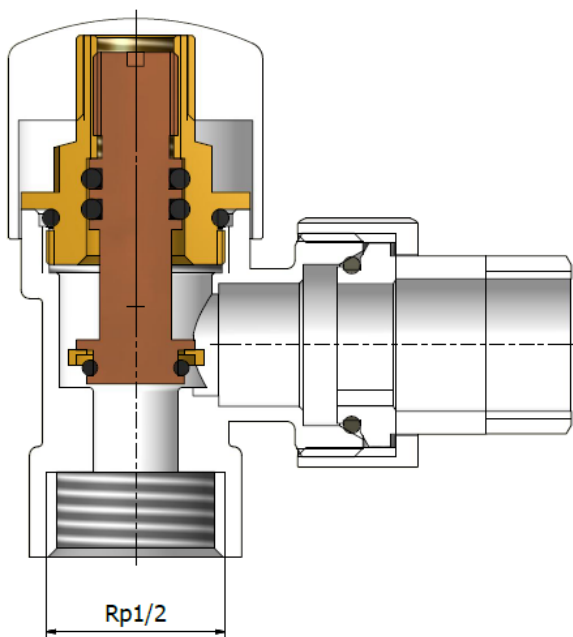
Zawory odcinające RX1R ustawiane są fabrycznie w pozycji otwartej. Aby zmienić nastawę, należy najpierw zakręcić zawór odcinający, a następnie poczynając od pozycji zamkniętej zaworu odkręcamy w lewo o odpowiednią ilość obrotów do uzyskania żądanej wielkości  $K_v$  przedstawionego na powyższym diagramie przepływu.

## Budowa zaworu odcinającego RX1R



1. Korpus zaworu
2. Wkładka zaworowa
3. Pokrętko ręczne
4. Złączka R1/2

## WYMIARY






## WYKONANIA

Wszystkie wykonania kolorystyczne dostępne na [www.radoxradiators.pl](http://www.radoxradiators.pl)

### AKCESORIA PRZYŁĄCZENIOWE

(przydatne do podłączenia zaworu i estetycznego wykończenia instalacji)

	Rozety maskujące 1/2" bądź 3/4"
	Przedłużka GZ 1/2" na GZ 1/2" (różne długości)
	Przedłużka GZ 1/2" na GW 1/2" (różne długości)