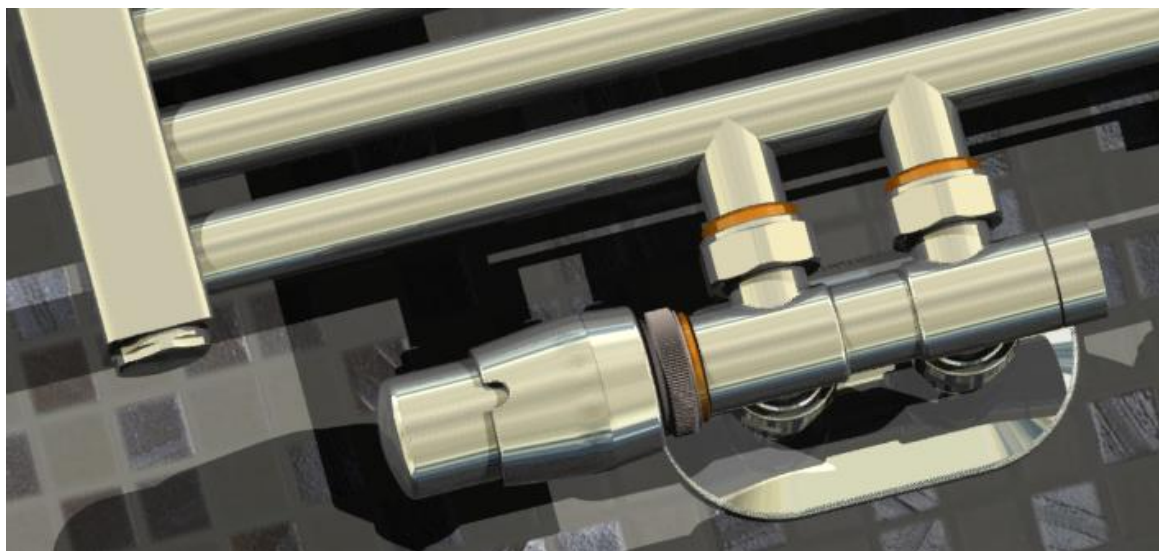


KARTA
KATALOGOWA
Przyłącze RX9T



ZASTOSOWANIE

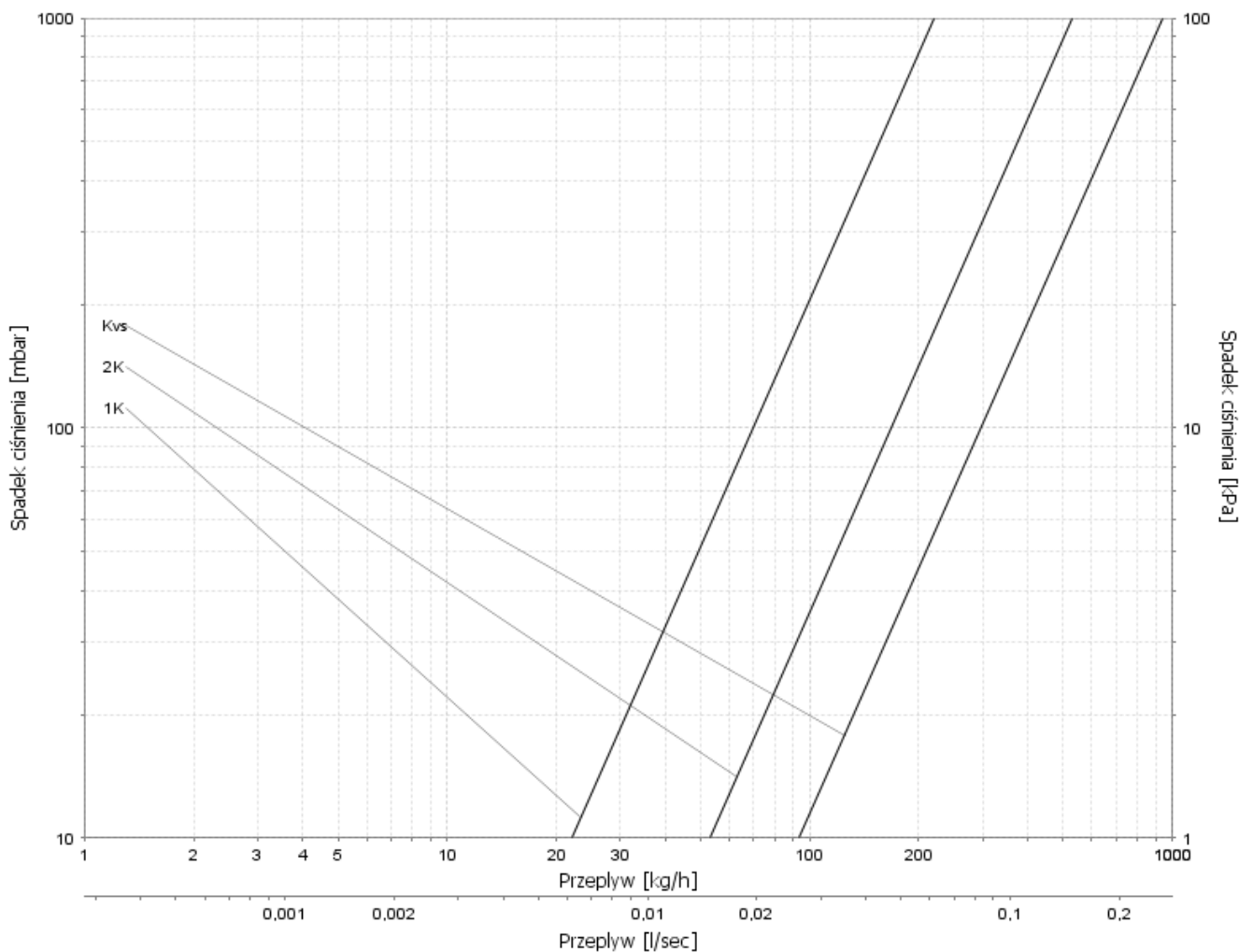
Przyłącze RX9T zostało specjalnie zaprojektowane do grzejników dekoracyjnych i łazienkowych z połączeniem dolnym i króćcami o rozstawie 50 mm. Przyłącze RX9T reguluje przepływ wody wypływającej z grzejnika. Konstrukcja przyłącza RX9T pozwala na montaż jego pod grzejnikiem z głowicą równoległą do ściany, wewnątrz obrysu grzejnika, co zabezpiecza ją przed przypadkowym uszkodzeniem.



DANE TECHNICZNE

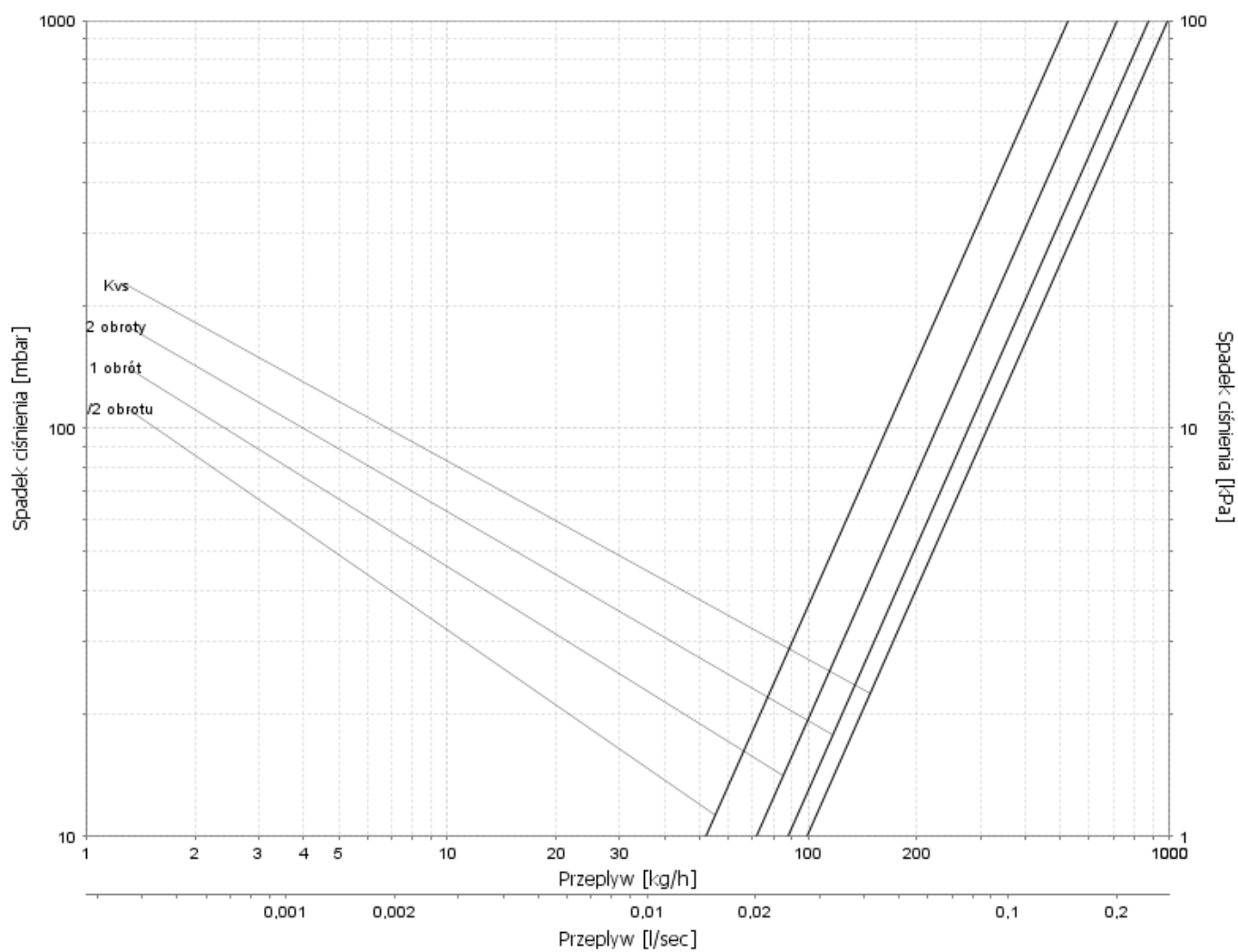
Temperatura pracy	120°C
Ciśnienie nominalne	1MPa
Czynnik grzewczy	woda
Ciśnienie próbne	1.5 MPa
Nastawa wstępna	na wkładce zaworu odcinającego
Przyłącze grzejnikowe	G ¾

Diagram przepływu dla przyłącza RX9T (wkładka termostatyczna)



Stopień otwarcia zaworu	1K	2K	Kvs
Kv	0,2	0,5	0,9
Tolerancja	±10%		

Diagram przepływu dla przyłącza RX9T (wkładka odcinająca)



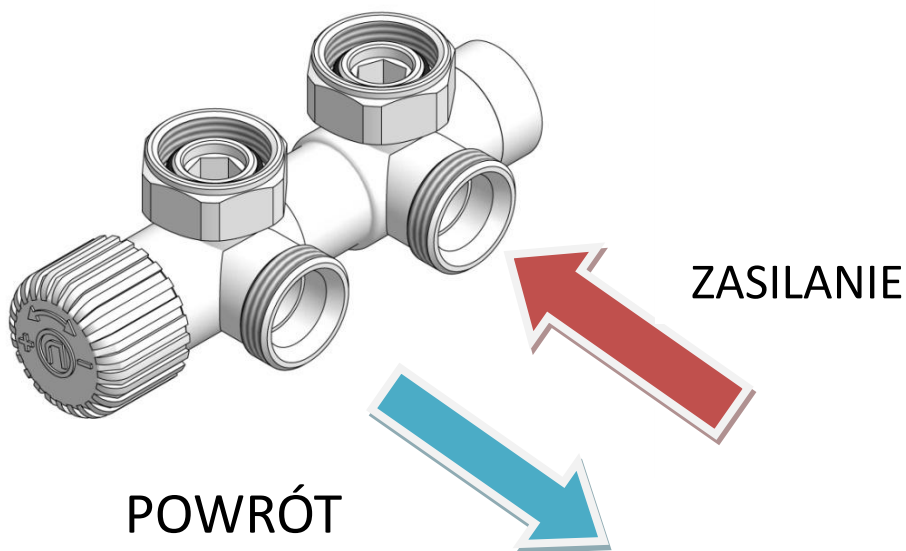
Wartość Kv dla danej liczby obrotów				
Ilość obrotów w kierunku otwierania zaworu	1/2	1	2	Kvs
Kv	0,5	0,7	0,85	0,9
Tolerancja	±10%			

Uwaga:

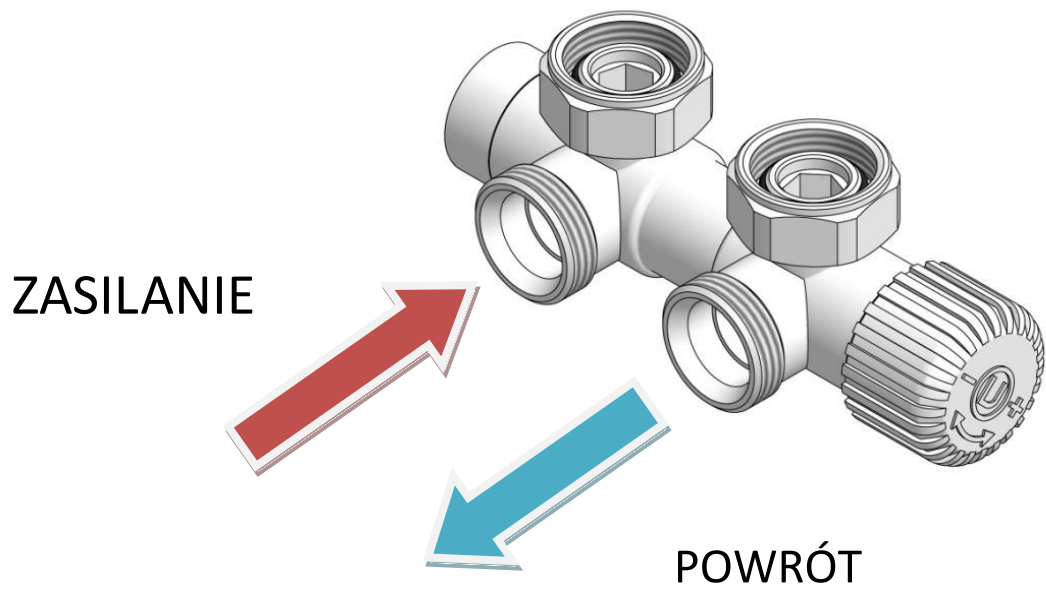
- Głowice termostaticzną montować od strony powrotu (jeżeli zasilanie jest po prawej stronie, patrząc na grzejnik, to głowica termostaticzna powinna znajdować się po jego lewej stronie),
- Przyłącza RX9T ustawiane są fabrycznie w pozycji otwartej.
- Nastawa wstępna w przyłączu RX9T odbywa się za pomocą wkładki zaworu odcinającego. Aby zmienić nastawę wstępną, należy najpierw zakręcić wkładkę zaworu odcinającego (**max. 3Nm - lekkie dokręcenie**), a następnie poczynając od pozycji zamkniętej wkładki zaworu odkręcamy w lewo o odpowiednią ilość obrotów do uzyskania żądanej wielkości Kv przedstawionego na powyższym diagramie przepływu.
- Przyłącze posiada funkcję odcięcia grzejnika na czas prac konserwacyjnych, remontowych bądź wymiany grzejnika. Prace te jednak muszą być prowadzone przy odciętym przepływie czynnika grzewczego na wkładce odcinającej (dokręcając wrzeczono wkładki odcinającej przy pomocy klucza ampulowego z siłą nie przekraczającą 3Nm) oraz na wkładce termostaticznej przy pomocy kapturka ochronnego. **Przyłącze jednakże może pozostać bez nadzoru podczas prowadzenia powyższych prac.** W sytuacji prowadzenia prac dłużej niż 1 dzień zaleca się zabezpieczyć krucce przyłączeniowe do grzejnika dodatkowymi zaworami odcinającymi bądź korkami w celu uniknięcia niepożądanych skutków np. zalania.

Prawidłowy montaż przyłącza RX9T do instalacji :

-wersja PRAWA

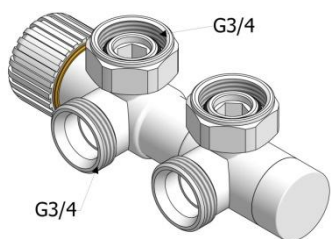
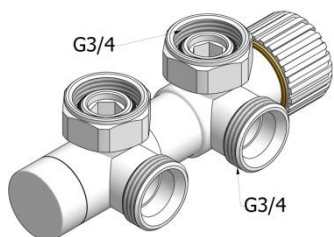


- wersja LEWA



KONSTRUKCJA

RYSUNEK



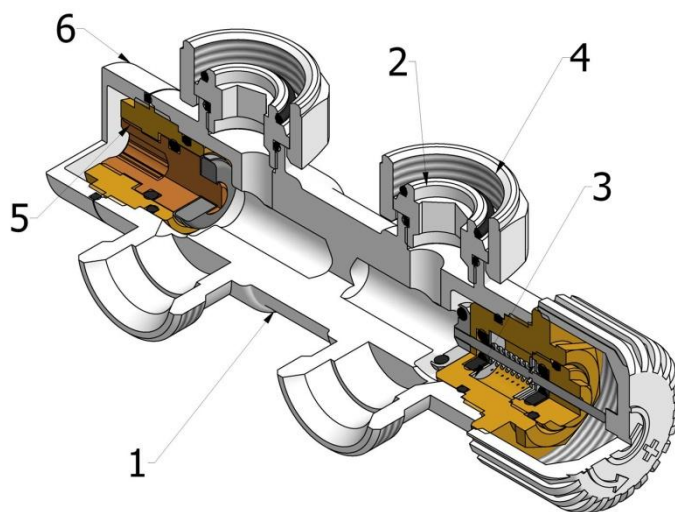
OPIS

Przyłącze RX9T
figura kątowna lewa
G3/4 x G3/4

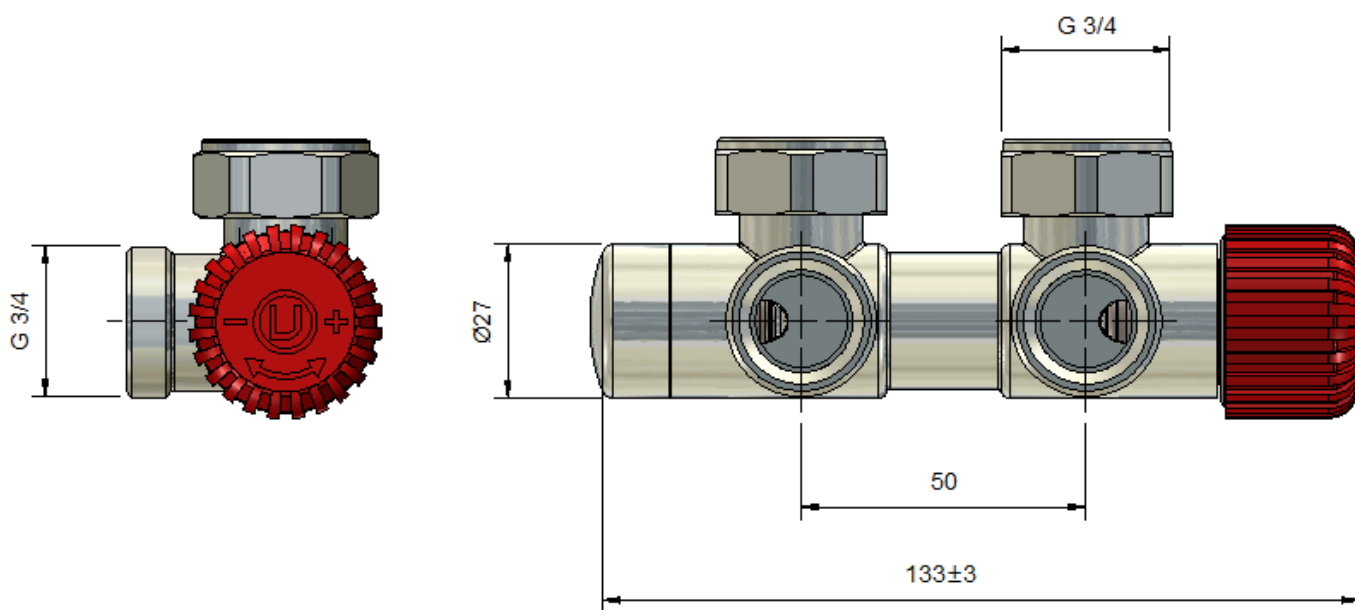
Przyłącze RX9T
figura kątowna prawa
G3/4 x G3/4

Budowa Przyłącza RX9T

1. Korpus przyłącza
2. Siodełko
3. Wkładka zaworu termostaticznego
4. Nakrętka G $\frac{3}{4}$
5. Wkład zaworu odcinającego
6. Kołpak



WYMIARY

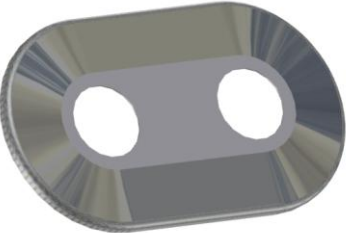




WYKONANIA

Wszystkie wykonania kolorystyczne dostępne na www.radoxradiators.pl.pl

AKCESORIA PRZYŁĄCZENIOWE

(przydatne do podłączenia zaworu i estetycznego wykończenia instalacji)

	<p>Adaptory Pex 16x2, Cu 15x1 oraz złączka R 1/2</p>
	<p>Rozety maskujące podwójna 1/2" o rozstawie 50mm</p>
	<p>Tulejki maskujące rurki Pex/Cu (różne długości)</p>
	<p>Nypel redukcyjny 1/2" x 3/4"</p>